

PRODUCT INFORMATION



GXシール #701

シール潤滑添加剤 (鈹油系シール添加剤)

減速機の軸受部や合わせ面に発生するオイル漏れは、通常定期整備の時にシール材の交換や分解整備を行います。GXシール#701は僅かな量をギヤオイルに添加してオイル漏れを解消するシール潤滑剤です。

主成分のリキロン樹脂(PTFE)がオイルに分散して軸受シール部やケース合わせ面、あるいは潤滑を必要とする箇所、オイルと共に擦りや噛み合いを反復され、リキロン被膜を形成し隙間を埋めてシール効果を挙げます。

また、ケース合わせ面や継手部ではオイルと共に漏れ箇所へ到達したリキロン粒子が隙間に堆積してシール効果を挙げます。

下図は、ギヤオイルより粘性が低く漏れが発生しやすい油圧作動油に添加した漏洩防止性能試験結果です。

#701のシール効果は、リーク箇所やリーク部クリアランスの大小に因り違いはありますが、石油メーカーが行ったシール性能試験では下図の効果を挙げます。

漏洩防止性能試験

右図の油圧テストスタンドを利用し漏洩試験を実施した。

① 試験条件

(イ) 油圧圧力: 30、50、70kg/cm²

(ロ) 油温: 30、50℃

(ハ) 試料油:

サンプル①
オイル 100%

サンプル②
オイル 99% + #701 1%

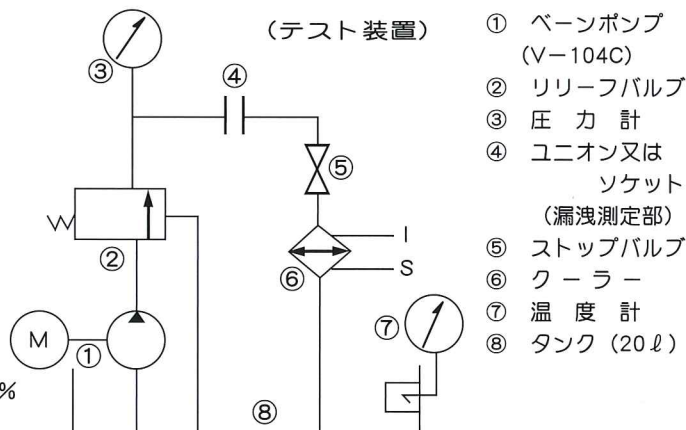
(ニ) 漏洩量の測定

ユニオン又はソケット部より30℃30kg/cm²で15~20ml/min (100~150滴/分) 漏洩するように設定し、漏洩量の測定は、設定圧力で3分間実測し、1分間の平均漏洩量で表示した。

② 試験結果

(単位 ml/min)

継手	温度℃	圧力kg/cm ²		30		50		70	
		①	②	①	②	①	②		
ユニオン	30℃	17	0	64	0	600	0		
	50℃	23	0	120	0	1,050	0		
ソケット	30℃	21	0	76	0	782	0		
	50℃	18	0	71	0	1,100	0		



- ① ベーンポンプ (V-104C)
- ② リリーフバルブ
- ③ 圧力計
- ④ ユニオン又はソケット (漏洩測定部)
- ⑤ ストップバルブ
- ⑥ クーラー
- ⑦ 温度計
- ⑧ タンク (20ℓ)

ANZAI COMMERCE & CO., LTD.

OTEMACHI 1st SQUARE WEST TOWER 18F 1-5-1, OTEMACHI, Chiyoda-ku, TOKYO, 100-0004 JAPAN PHONE 03-6269-9160 FAX 03-3201-9166

GXシール #701

■ #701添加オイル性状試験

< I - 1 >

	オイル	#701 1%
比重 15/4℃	0.871	0.871
反 応	中 性	中 性
引 火 点 ℃	216	216
cst 37.78℃	42.44	42.61
cst 98.98℃	6.29	6.30
粘 度 指 数	106.0	105.0
流 動 点 ℃	-27.5	-27.5
残留炭素分wt%	0.02	0.04
灰 分 wt%	0.002	0.006
全酸価mgkoH/g	0.09	0.07
n-ペンタン 不溶解分wt%	0.00	0.36

< I - 2 >

	オ イ ル	オイル+#701 1%	オイル+#701 3%
外 観	透 明	曇りあり	曇り及び 沈降物あり
比 重 15/4℃	0.8642	0.8647	0.8647
粘 度 @38.7℃	31.61	32.30	33.72
cst @98.9℃	5.21	5.32	5.53
粘 度 指 数	104	101	111
流 動 点 ℃	-40	-40	-40
全酸価 mgkoH/g	0.06	0.07	0.08
引 火 点 ℃	218	218	220
アワ立ち@ 24℃cmℓ	10-0	10-0	10-0
抗乳化度 @ 54.5℃	40-40-0(5)	40-40-0(5)	40-40-0(5)
四球試験 kg/cmℓ	1.5	1.5	1.5
F A L E X 試験Lbs	540	750	750
ロータリーポンプ @140℃min 酸化試験	360	360	335

■#701は漏洩を防止するほかに次のような効果を上げます。

- | | |
|---------------------|-------------------|
| ① 熱によるオイルの劣化を防止します。 | ③ オイルの温度上昇を防止します。 |
| ② オイルの潤滑性能が向上します。 | ④ 機器の摩耗と腐蝕を防止します。 |

■#701を添加する時は

- 1 缶を良く振ってから、ゆっくり添加して下さい。
- 2 運転した状態で添加して下さい。
- 3 添加前にフィルターの汚れを確認し、洗浄するか新しいフィルターに交換して下さい。

注 意

※#701は鉱油系オイル用です。w/oエマルジョン型作動油には使用できません。

性 状 表

色	薄 緑 色	流 動 点	-4℃
外 観	乳 液 状	極 圧 性	重 荷 重
活 性 分	リ キ ロ ン	遊 離 酸	0.20%
粒子の大きさ	3~5μ	(ASTM-128)	
ベースオイル	パラフィン系オイル	遊離アルカリ	検知されず
比 重(15℃)	0.887	(ASTM-128)	
発 火 点	+260℃以上	毒 性	な し
引 火 点	+204℃	腐 蝕 性	な し

添加量の目安

タンク容量 (ℓ)	添加本数(缶)
100	4
200	8
300	11
500	19
700	25
1,000	33
1,500	46
2,000	60
3,000	80
5,000	100

荷姿:325cc×24缶入り 20ℓ缶入り

輸 入 元

13JL05-200


株式会社 安斎 交易
 TEL 03-6269-9160 FAX 03-3201-9166
 〒100-0004 東京都千代田区大手町1-5-1
 大手町ファーストスクエア(WEST)18階
 URL <http://www.anzai-comm.com>